

Exclusive

Item Code :
EXWWFK / EXWWFKP

ワイルドウィリー2用フェイスキット

WILD WILLY2用前面板組装套件
VERTICAL SLIT FACE KIT FOR WILD WILLY2

⚠️ 組立時の注意

・組立作業は小さなお子様のいる場所で行わないで下さい。部品や梱包材等を口に入れる等、非常に危険です。
・組立作業時に怪我をしないようご注意ください。先端が鋭くなっている部品等を組み立てる際は特に注意して下さい。

⚠️ 組合時的注意

・組合時請勿在兒童在的地方組合。零件及包裝材料等若放入口中很危險。
・在組合時請注意不要受傷。在組合較尖銳的零件時要特別注意。

⚠️ INSTALLING CAUTIONS

・ Parts assembling should keep out of reach from children. Injury or death might be caused if children put small parts in mouth or cover their heads with poly bag.
・ Be careful the sharp parts to avoid hurts in assembling.

本製品を取り付けるには、ボディ本体の加工が必要となりますが、加工に関しては自己責任でおこなってください。
加工される場合は、負傷されないように十分注意して行ってください。

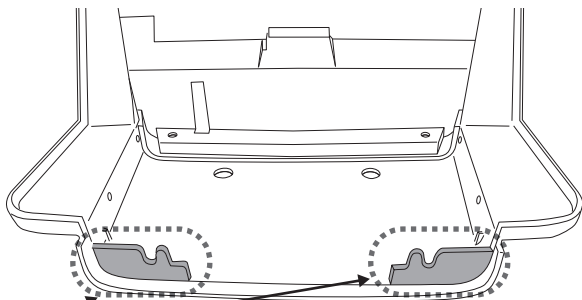
当社は加工に関する破損、負傷等一切のトラブルに関して保障することはできません。

要組装本産品時、必須將車殼本體做加工，在加工上請自行負責。在加工時請十分注意避免受傷。
本公司對於在加工時所造成的損壞、受傷等無法給予任何保障。

To install this product, the main body has to handling by user. Handling is responsible by user.

Keep safe and avoid injury in handling.

Street Jam is no guarantee for product damage or self injury caused by user's handling procedure.



ボディの裏側にある、グレーの箇所を切り取ってください。

請將車殼內側的灰色部分切除。

Cut the grey part of inner body.

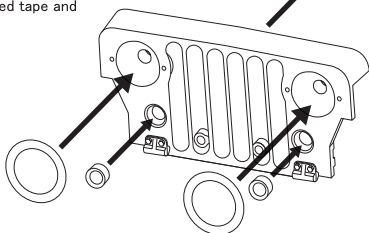
矢印の方向に向かって取り付けて下さい。
両面テープやRCボディ補修材等で固定して下さい。

請依照箭頭的方向做安裝。

請以雙面膠及RC車殼修補材料等做固定。

Following the arrow marks installation.

Fixed with double-sided tape and RC body repair goo.



ヘッドライトとウinkerのレンズは、瞬間接着剤などで接着して下さい。

頭燈及信號燈的鏡片請以瞬間接著劑做安裝。

Installs head light and winker by instant glue.