

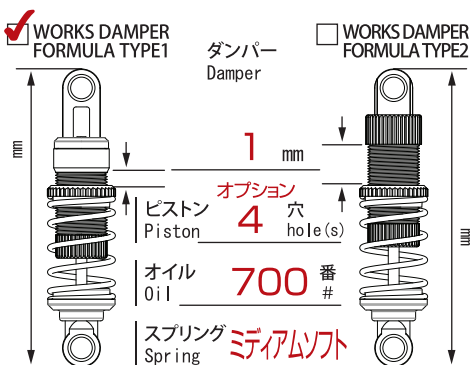
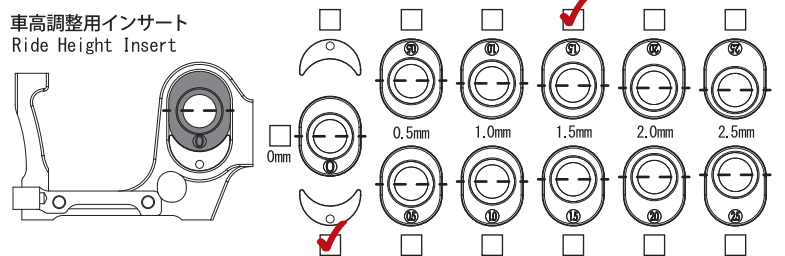
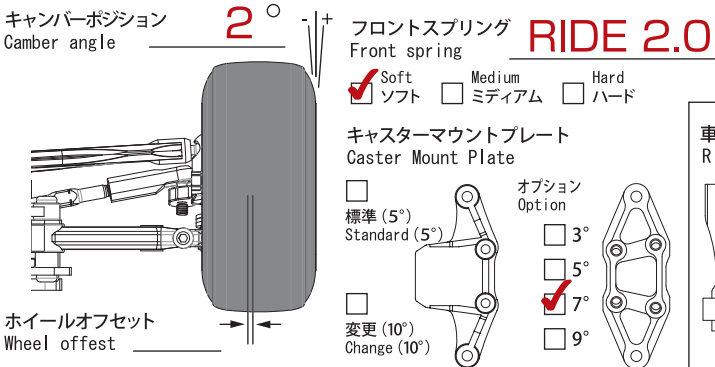
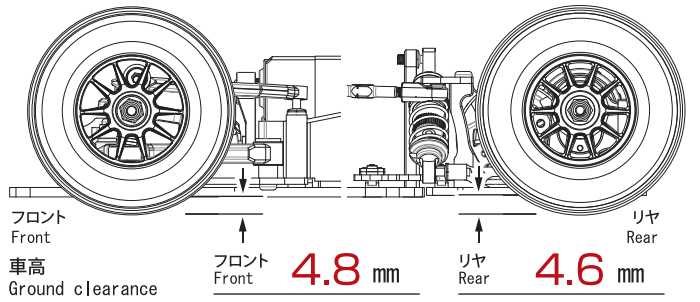
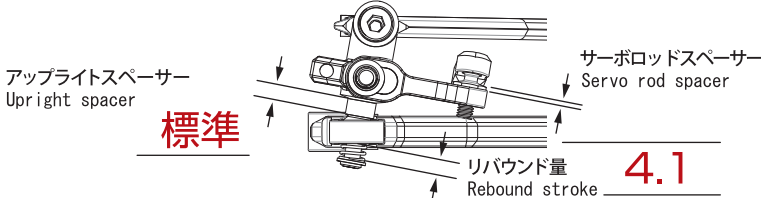
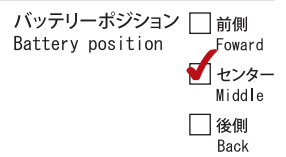
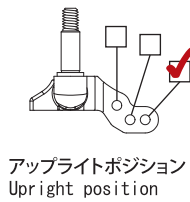
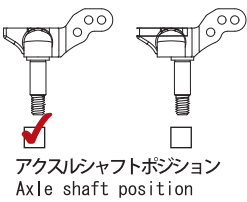
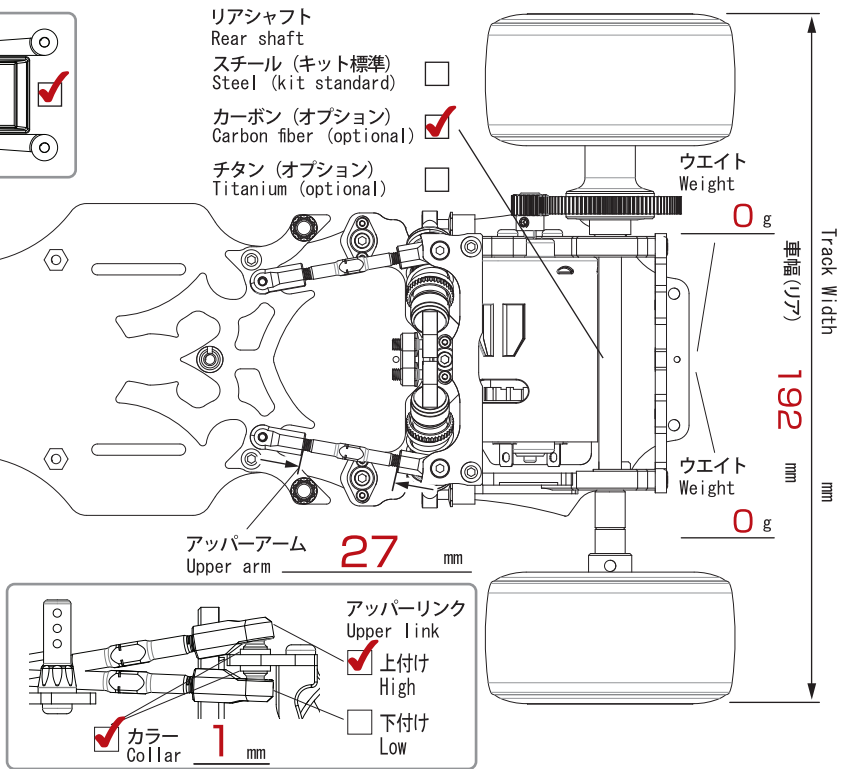
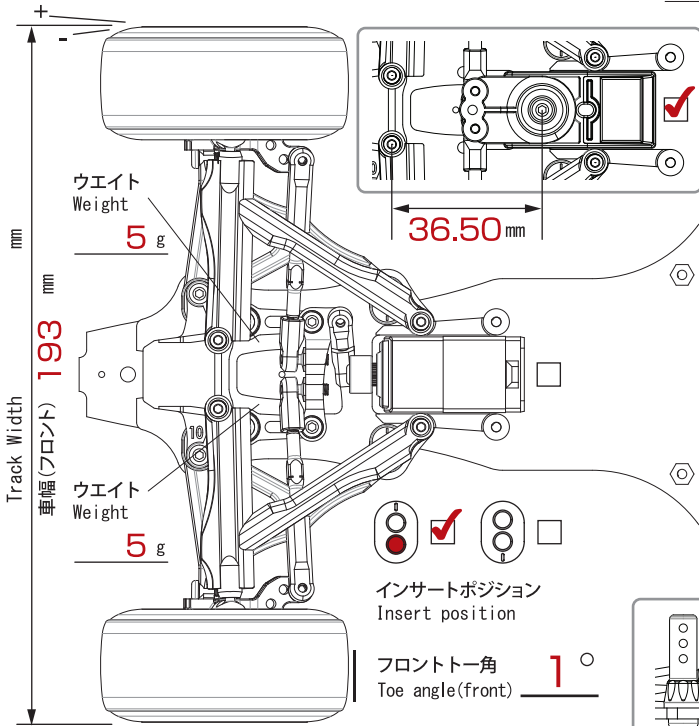
Street Jam **SJF01** FORMULA

1/10th SCALE RADIO CONTROL DIRECT-DRIVE HIGH PERFORMANCE FORMULA CAR

SETTING SHEET

セッティングシート Ver. 1.10

名前 **ATSUSHI HARA** 日付 **27/4/2014** 気温 **38**
 トラック **RC ADDICT CIRCUIT** アスファルト/Asphalt 湿度
 カーペット/Carpet Humidity
 ベストラップ **19.304** コースコンディション **晴れ** 路面温度
 Best lap Track condition Track temp.



モーター Motor **21.5 T**
 フロントホイール Front wheel **RIDE**
 リアホイール Rear wheel **RIDE**
 ボディ Body **STJ SMP48**
 フロントウイング Front wing **TECH TypeB**
 アンブ Electric Speed Controller

スパークギヤ Spur gear **64 P 80 T**
 フロントタイヤ Front tire **RIDE R1**
 リヤタイヤ Rear tire **RIDE R1**
 ディフューザー Diffuser **STJ F1 BODY DIFFUSER 2013**
 リヤウイング Rear wing **TRG**
 サーボ Servo

ピニオンギヤ Pinion gear **64 P 35 T**
 フロントタイヤ径 Front tire diameter **64** mm
 リヤタイヤ径 Rear tire diameter **64** mm
 グリップ剤 Mighty Gripper V2 (YELLOW) Traction Compound
 バッテリー Battery **7.4V 6400mAh700**
 ジャイロ Gyro **Without.**