

# Street Jam **SJF01** FORMULA

1/10th SCALE RADIO CONTROL DIRECT-DRIVE HIGH PERFORMANCE FORMULA CAR

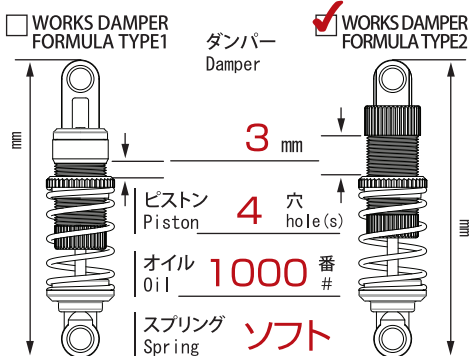
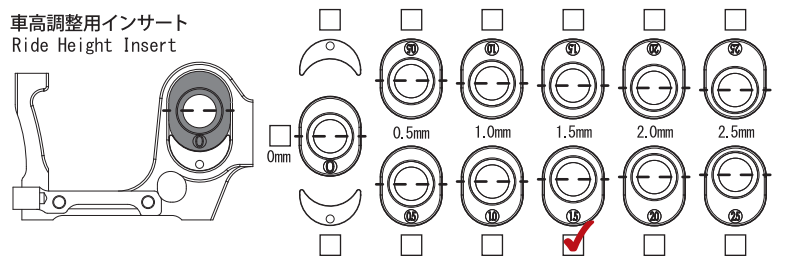
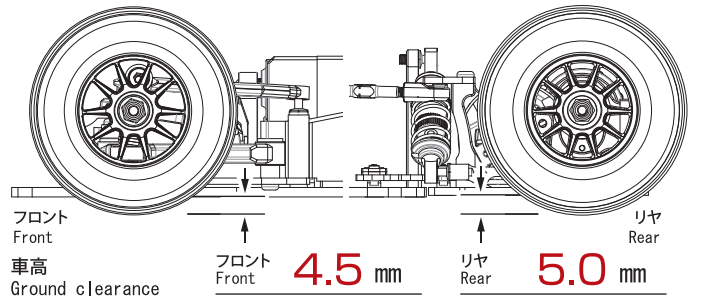
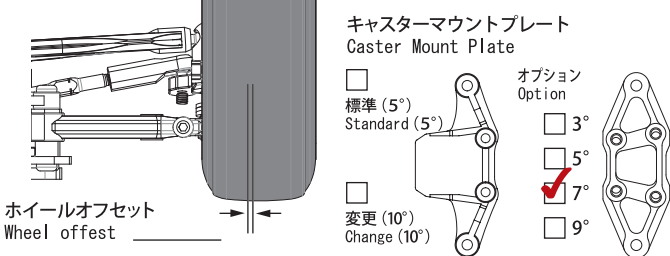
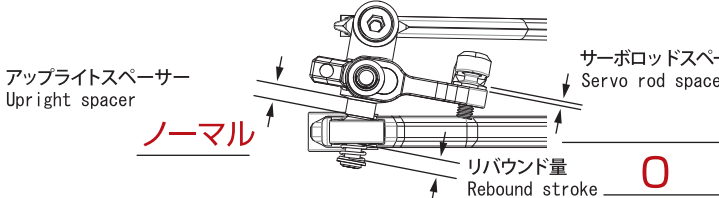
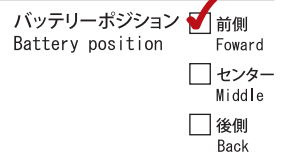
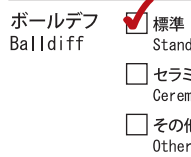
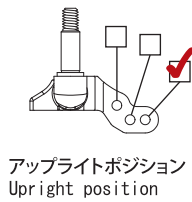
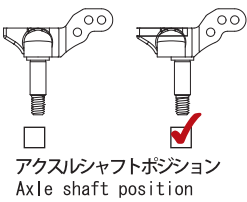
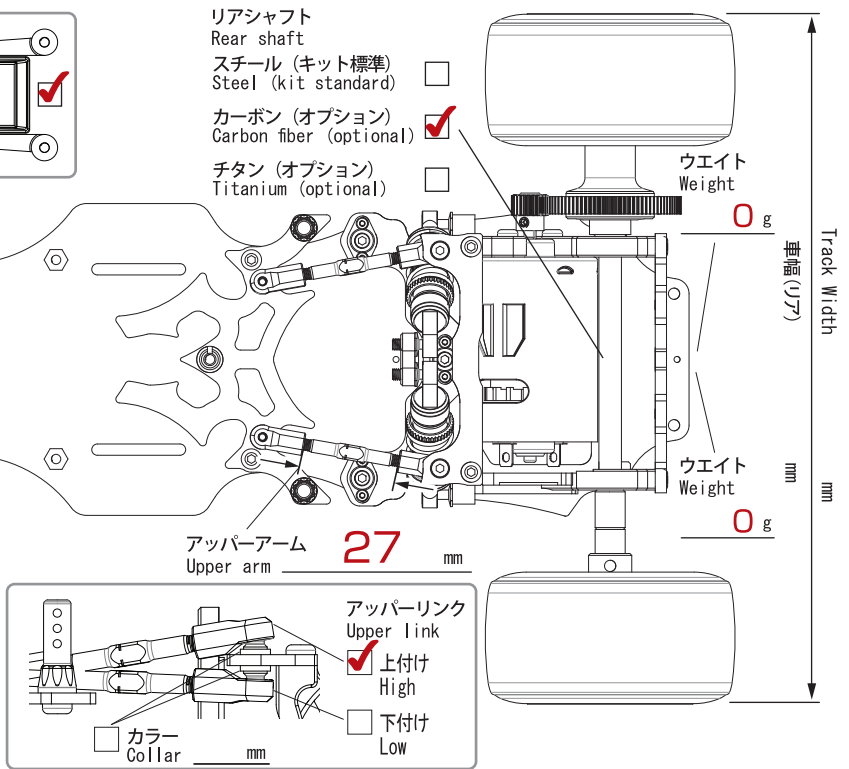
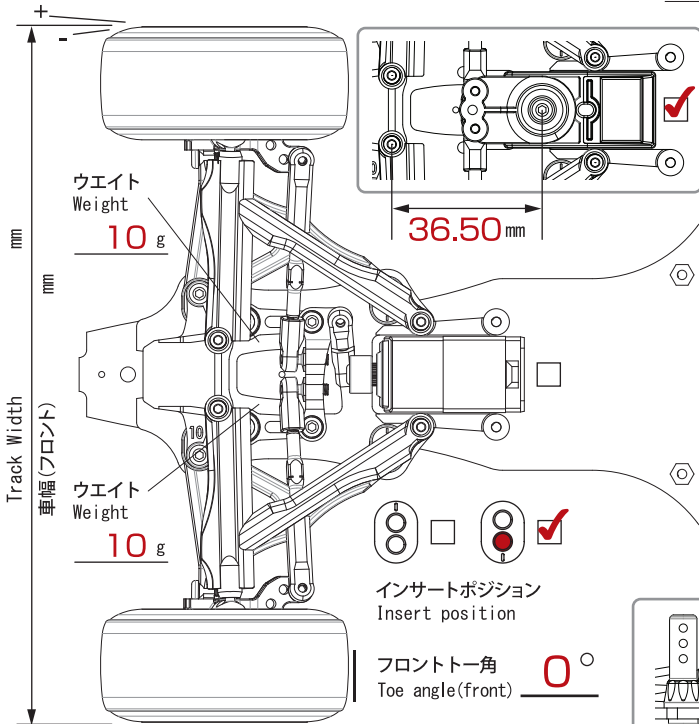
## SETTING SHEET

セッティングシート Ver. 1.10

名前 **カタキチ** 日付 **20/4/2014** 気温   
 Name **Kataki** Date **20/4/2014** Air temp.

コース **大阪チャンプ**  アスファルト/Asphalt 湿度   
 Track **Osaka Champ**  カーペット/Carpet Humidity

ベストラップ **10.93** コースコンディション **良** 路面温度   
 Best lap **10.93** Track condition **Good** Track temp.



モーター Motor **とおりん21.5**

フロントホイール Front wheel **ZEN**

リアホイール Rear wheel **ZEN**

ボディ Body **STJ SMP48**

フロントウイング Front wing **テック B**

アンブ Electric Speed Controller **サンワ ボルテックス**

スパークギヤ Spur gear **64 P 76 T**

フロントタイヤ Front tire **35°**

リアタイヤ Rear tire **30°**

ディフューザー Diffuser **STJ F1 BODY DIFFUSER 2013**

リアウイング Rear wing **ZEN**

サーボ Servo **サンワ**

ピニオンギヤ Pinion gear **64 P 35 T**

フロントタイヤ径 Front tire diameter **53** mm

リアタイヤ径 Rear tire diameter **54** mm

グリップ剤 Traction Compound **コラリー**

バッテリー Battery **イーグル**

ジャイロ Gyro **サンワ**