

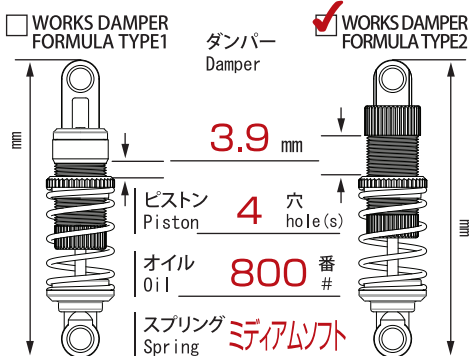
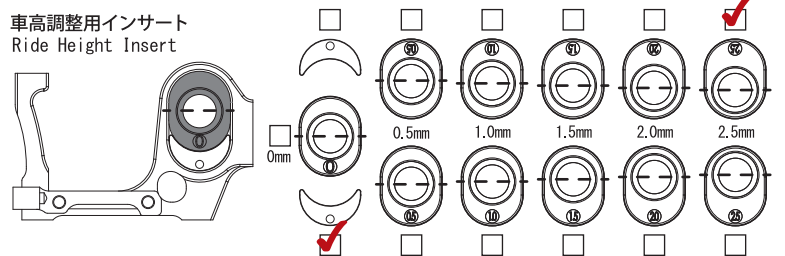
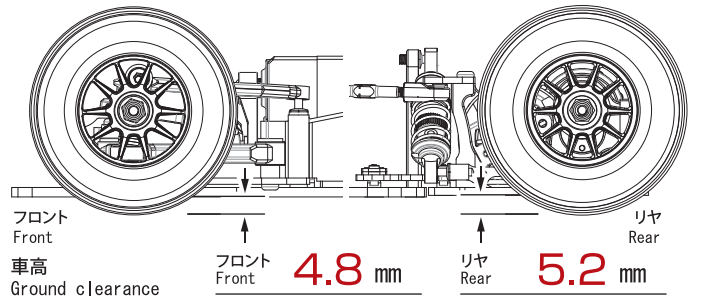
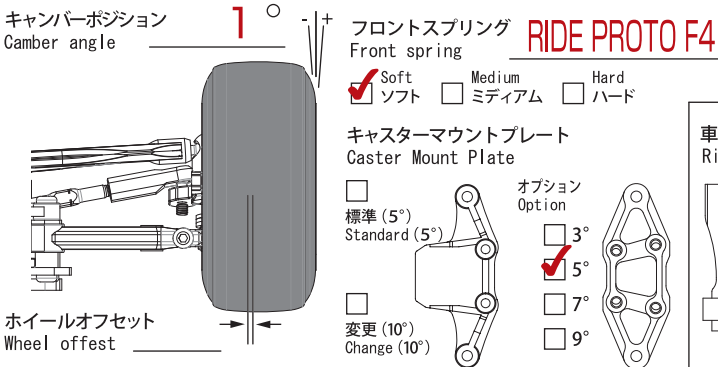
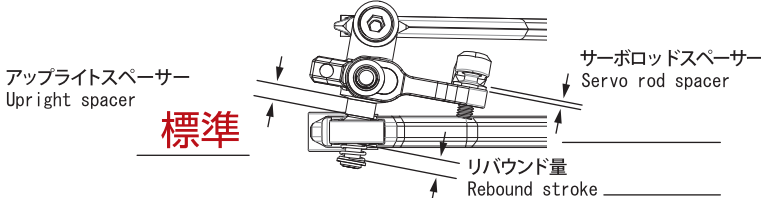
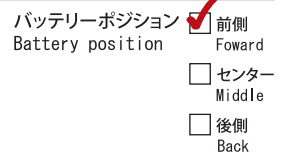
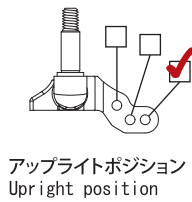
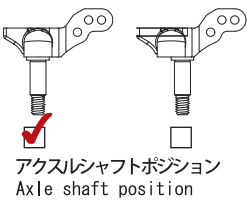
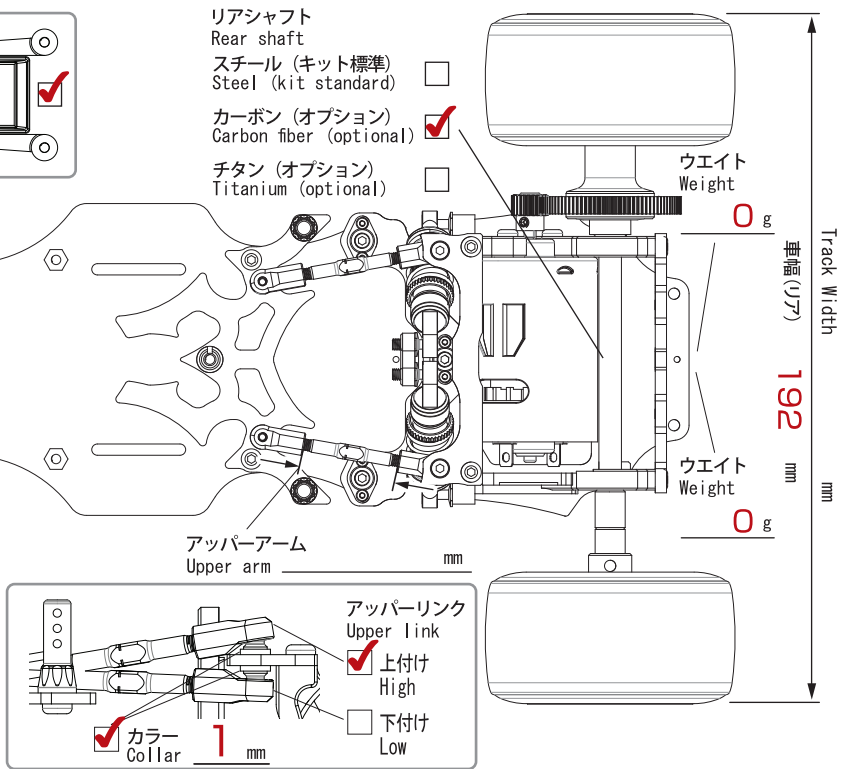
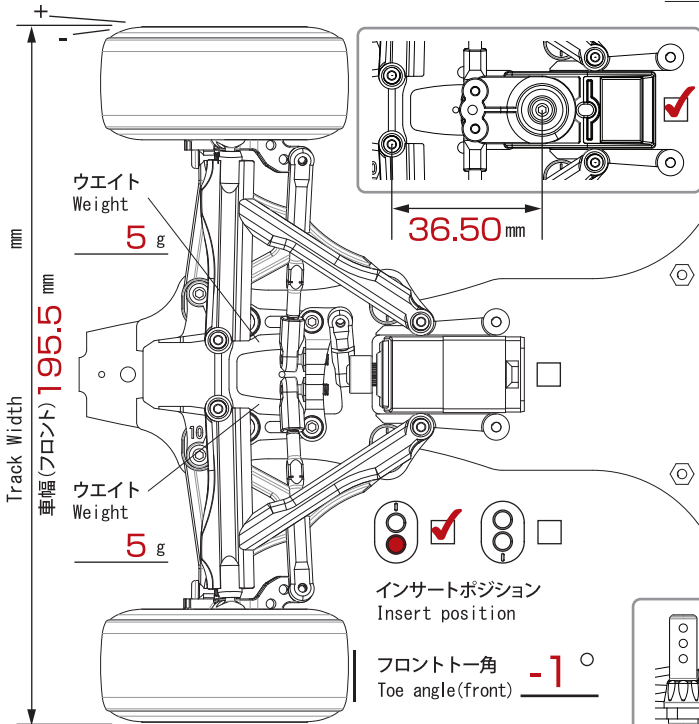
Street Jam SJF01

1/10th SCALE RADIO CONTROL DIRECT-DRIVE HIGH PERFORMANCE FORMULA CAR

SETTING SHEET

セッティングシート Ver. 1.10

名前 Name **RIDE OE** 日付 Date **30/4/2014** 気温 Air temp. **38**
 コース Track **RC ADDICT CIRCUIT** アスファルト/Asphalt 湿度 Humidity
 カーペット/Carpet
 ベストラップ Best lap **20.230** コースコンディション Track condition **晴れ** 路面温度 Track temp.



モーター Motor **SPEED ENERGY C215V3**
 フロントホイール Front wheel **RIDE**
 リヤホイール Rear wheel **RIDE**
 ボディ Body **STJ SMP48**
 フロントウイング Front wing **TECH TypeB**
 アンブ Electric Speed Controller **SPEED ENERGY SE90R**

スパークギヤ Spur gear **64 P 80 T**
 フロントタイヤ Front tire **RIDE R1**
 リヤタイヤ Rear tire **RIDE R1**
 ディフューザー Diffuser **STJ F1 BODY DIFFUSER 2013**
 リヤウイング Rear wing **TRG**
 サーボ Servo **Ftaba S9551**

ピニオンギヤ Pinion gear **64 P 35 T**
 フロントタイヤ径 Front tire diameter **64 mm**
 リヤタイヤ径 Rear tire diameter **64 mm**
 グリップ剤 Mighty Gripper V3 Traction Compound (YELLOW)
 バッテリー Battery **SPEED ENERGY 7.4V 4600mAh80C**
 ジャイロ Gyro **Without.**